



فن کویل های میدیا

Fan Coil Unit





مشخصات

- تنوع ظرفیت هوادهی از CFM 300 تا CFM 600
- دارای شیر سه راهه برقی جهت کنترل دبی آب به منظور تثبیت دمای اتاق و ایجاد آسایش بیشتر
- طراحی باریک و ظریف دستگاه باعث می شود فضای کمی از ساختمان را اشغال نماید و نصب آن آسان باشد
- دارای نمایشگر LCD روی فن کویل
- مجهز به ترموستات بر روی فن کویل با کنترل از راه دور همراه با نمایشگر LCD
- قابلیت زمان بندی ۲۴ ساعته
- مجهز به دریچه خودکار توزیع هوا

فن کویل دیواری

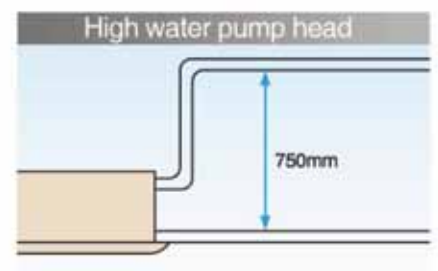
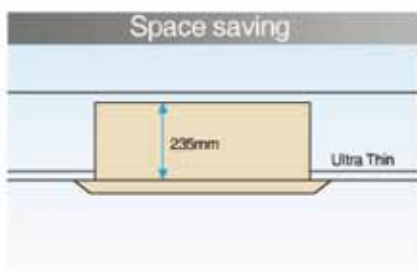
MKG-600	MKG-500	MKG-400	MKG-300	مدل		
600	500	400	300	CFM	حجم هوادهی	
1020	850	680	510	m ³ /h		
4455	4074	3077	2638	W	ظرفیت سرمایش	
15200	13900	10500	9000	Btu/h		
6300	5686	4338	3693	W	ظرفیت گرمایش	
21500	19400	14800	12600	Btu/h		
40/34/24	39/33/28	37/31/26	35/29/24	dB(A)	شدت صدا	
766	701	529	456	LPH	دبی آب	
29	26	22	18	kPa	اُفت فشار آب	
1070 x210x316	1070 x210x316	915 x210x290		mm	ابعاد (W×D×H)	یونیت داخلی
1180X300X410	1180X300X410	1020X300X385		mm	بسته بندی (W×D×H)	
15/19	15/19	12/16	12/16	kg	وزن بسته بندی / خالص	
19.1(3/4)	19.1(3/4)	19.1(3/4)	19.1(3/4)	mm(inch)	آب ورودی	قطر لوله های رابط
19.1(3/4)	19.1(3/4)	19.1(3/4)	19.1(3/4)	mm(inch)	آب خروجی	
Φ20	Φ20	Φ20	Φ20	mm	لوله درین	

فن کویل کاستی یک طرفه



■ مشخصات

- تنوع ظرفیت هوادهی از CFM 300 تا CFM 600
- جریان هوای یکنواخت با کمترین سطح صدا
- بدنه بسیار باریک با قابلیت نصب در سقف‌های کاذب با ارتفاع کم
- مجهز به پمپ درین با قابلیت پمپاژ آب تقطیر شده تا ارتفاع ۷۵ سانتی‌متر
- جریان هوای یکنواخت
- قابلیت نصب سریع، سرویس و نگهداری آسان
- قابلیت زمان‌بندی ۲۴ ساعته جهت روشن و خاموش شدن
- مجهز به دریچه خودکار توزیع هوا



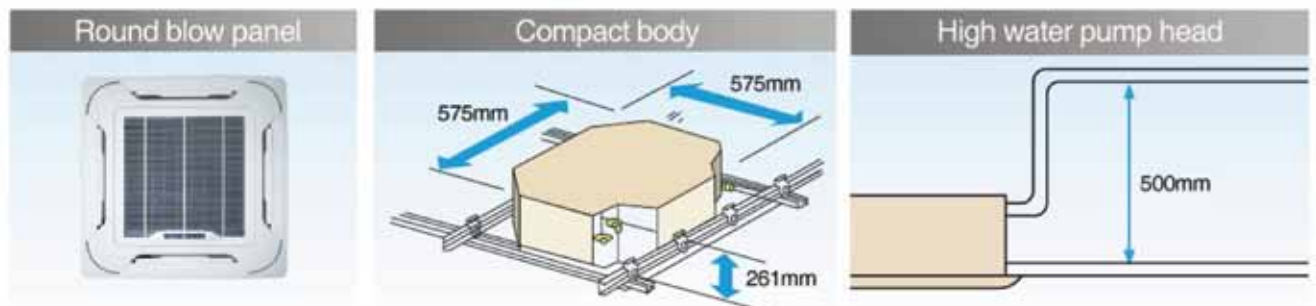
MKC-600	MKC-400	MKC-300	مدل		
600	400	300	CFM	سرعت بالا	حجم هوادهی
1000	680	510	m ³ /h		
500	370	270	CFM	سرعت متوسط	
850	629	459	m ³ /h		
450	341	240	CFM	سرعت پایین	
762	580	408	m ³ /h		
5.7	3.78	3.01	kw	سرعت بالا	ظرفیت سرمایش
5.3	3.58	2.79	kw	سرعت متوسط	
5	3.38	2.56	kw	سرعت پایین	
9.6	6.81	5.39	kw	سرعت بالا	ظرفیت گرمایش
8.9	5.86	4.69	kw	سرعت متوسط	
8.2	5.11	4.04	kw	سرعت پایین	
27.1	14.5	10.1	kpa	افت فشار آب	
3	3	3	Qty	تعداد ردیف	
Φ9.53	Φ9.53	Φ9.53	mm	قطر لوله‌ها	
1.6	1.8	1.8	mm	فاصله فن‌ها	
1150x305	600x229	600x229	mm	ابعاد کویل (LxH)	
1	1	1	Qty	تعداد فن موتور	
44	40	38	W	توان فن موتور	
44/40/37	40/37/35	38/35/33	dB(A)	شدت صدا (Hi/Med/Low)	
1/2	3/4	3/4	Inch	قطر لوله ورودی و خروجی آب (internal)	
1/2	3/4	3/4	Inch	قطر لوله درین (external thread)	
31/38	23/27	23/27	kg	خالص/بسته‌بندی (unit)	وزن
9/12	4/7	4/7	kg	خالص/بسته‌بندی (panel)	
1200x198x655	850x235x400	850x235x400	mm	خالص (unit)	ابعاد (WxHxD)
1420x10x755	1050x18x470	1050x18x470	mm	خالص (panel)	
1380x265x775	1080x310x460	1080x310x460	mm	بسته‌بندی (unit)	
1500x110x870	1120x172x540	1120x172x540	mm	بسته‌بندی (panel)	

فن کویل کاستی چهار طرفه کامپکت



■ مشخصات

- تنوع ظرفیت هوادهی از CFM 300 تا CFM 500
- طراحی فشرده با قابلیت نصب در سقف‌های کاذب با ارتفاع محدود
- مجهز به فن پیچی ۳ بعدی به منظور کاهش مقاومت هوا
- جریان هوای یکنواخت با کمترین سطح صدا
- مجهز به پمپ درین با قابلیت پمپاژ آب تقطیر شده تا ارتفاع ۵۰ سانتی‌متر
- جریان هوای چهار جهته
- مجهز به ترموستات بر روی فن کویل با کنترل از راه دور همراه با نمایشگر LCD
- قابلیت نصب سریع، سرویس و نگهداری آسان
- قابلیت زمان‌بندی ۲۴ ساعته
- مجهز به دریچه خودکار توزیع هوا



MKD-300	MKD-400	MKD-500	مدل		
300	400	500	CFM	حجم هوادهی	
510	680	850	m ³ /h		
3.00	3.70	4.50	Kw	ظرفیت سرمایش	
3.99	5	5.99	Kw	ظرفیت گرمایش	
8.7	10.7	12.9	L/min	دبی آب	
14	15	16	kPa	اُفت فشار آب	
36/33/28	42/39/32	45/42/34	dB(A)	شدت صدا	
3/4	3/4	3/4	Inch	آب ورودی	قطر لوله‌های رابط
3/4	3/4	3/4	Inch	آب خروجی	
		ODΦ25	mm	لوله درین	
17.5/22.5	17.5/22.5	17.5/22.5	kg	خالص/بسته بندی (unit)	وزن
3	3	3	mm	خالص/بسته بندی (panel)	
575x261x575	575x261x575	575x261x575	mm	خالص (unit)	ابعاد (W×D×H)
647x50x647	647x50x647	647x50x647	mm	خالص (panel)	
705x340x705	705x340x705	705x340x705	mm	بسته بندی (unit)	
715x123x715	715x123x715	715x123x715	mm	بسته بندی (panel)	

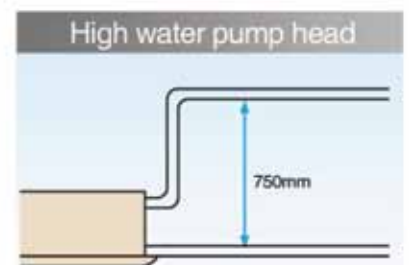


فن کویل کاستی چهار طرفه



مشخصات

- تنوع ظرفیت هوادهی از CFM 300 تا CFM 1500
- سرمایش موثر، یکنواخت و سریع با خروجی هوای چهار طرفه
- دارای فن پیچی ۳ بعدی به منظور کاهش مقاومت هوا
- توزیع یکنواخت هوا در محیط
- نصب و نگهداری آسان
- مجهز به پمپ درین با قابلیت پمپاژ آب تقطیر شده تا ارتفاع ۷۵ سانتی متر
- مجهز به ترموستات بر روی فن کویل با کنترل از راه دور همراه با نمایشگر LCD
- قابلیت زمان بندی ۲۴ ساعته
- قابلیت اتصال به هوای تازه
- مجهز به دریچه خودکار توزیع هوا
- اشغال فضای بسیار کم در سقف کاذب
- به علت فشردگی دستگاهها و وزن کم آن برای نصب احتیاج به بالابر ندارد



فن کویل کاستی چهار طرفه

MKA-850R(A)	MKA-750R(A)	MKA-600R(A)	مدل		
850	750	600	CFM	حجم هوادهی	
1400	1250	1000	m ³ /h		
7268	6987	5718	W	ظرفیت سرمایش	
24800	23840	19510	Btu/h		
12415	11553	9663	W	ظرفیت گرمایش	
42360	39420	32970	Btu/h		
47/43/38	46/42/37	45/41/36	(dB)A	شدت صدا (Hi/Med/Low)	
20.8	20.0	16.4	l/min	دبی آب	
27	25.2	23.8	kPa	اُفت فشار آب	
840×300×840	840×230×840		mm	ابعاد (W×D×H)	یونیت داخلی
955×317×955	955×247×955		mm	ابعاد بسته‌بندی (W×D×H)	
35/42	29/36		kg	وزن بسته‌بندی / خالص	
950×46×950			mm	ابعاد (W×D×H)	پانل
1035×90×1035			mm	ابعاد بسته‌بندی (W×D×H)	
6/9			kg	وزن بسته‌بندی / خالص	
RC3/4" internal thread			inch	آب ورودی	قطر لوله‌های رابط
RC3/4" internal thread			inch	آب خروجی	
EVA+LDPE 3/4" external thread			inch	لوله درین	

فن کویل کاستی چهار طرفه

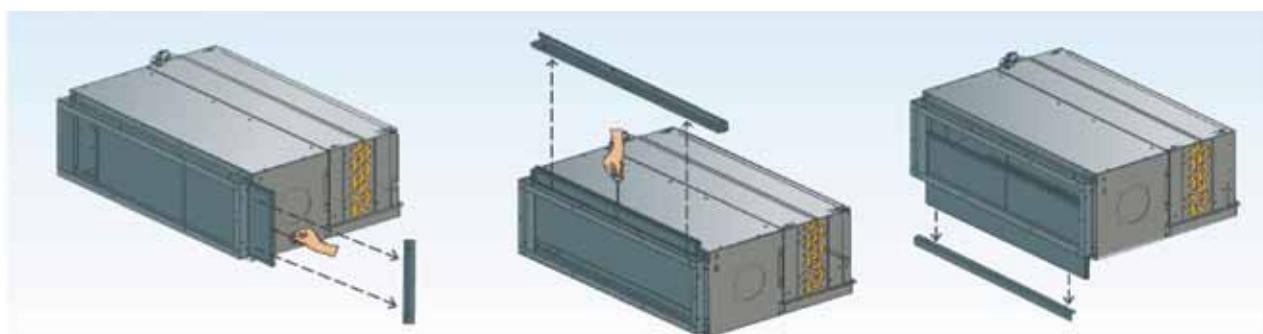
MKA-1500R(A)	MKA-1200R(A)	MKA-950R(A)	مدل		
1500	1200	950	CFM	حجم هوادهی	
2550	2000	1600	m ³ /h		
12866	10390	8220	W	ظرفیت سرمایش	
43900	35450	28050	Btu/h		
21043	17585	13845	W	ظرفیت گرمایش	
71800	60000	47240	Btu/h		
50/46/41	49/45/40	48/44/39	(dB)A	شدت صدا (Hi/Med/Low)	
36.9	29.8	23.6	l/min	دبی آب	
40	44	31.2	kPa	اُفت فشار آب	
840×300×840			mm	ابعاد (W×D×H)	یونیت داخلی
955×317×955			mm	ابعاد بسته‌بندی (W×D×H)	
35/42			kg	وزن بسته‌بندی / خالص	
950×46×950			mm	ابعاد (W×D×H)	پانل
1035×90×1035			mm	ابعاد بسته‌بندی (W×D×H)	
6/9			kg	وزن بسته‌بندی / خالص	
RC3/4" internal thread			inch	آب ورودی	قطر لوله‌های رابط
RC3/4" internal thread			inch	آب خروجی	
EVA+LDPE 3/4" external thread			inch	لوله درین	

فن کویل کانالی



■ مشخصات

- تنوع ظرفیت هوادهی از CFM 800 تا CFM 2200
- دارای فشار استاتیکی بالا و قابلیت کانال کشی جهت توزیع متناسب هوا در فضاهای مختلف
- بدنه ساخته شده از ورق گالوانیزه سخت و محکم
- هزینه نگهداری و نصب پایین
- قابلیت جدا کردن فیلتر جهت تعویض و یا تمیز کردن آن از سه جهت (چپ، راست و پایین)
- امکان برداشتن پنل و دسترسی آسان به اجزاء داخلی به منظور سرویس و تمیز کردن اجزا
- مجهز به فیلتر قابل شستشو
- قابلیت اطمینان و راندمان بالا در ظرفیت‌های مختلف
- دارای سینی تخلیه درین از جنس گالوانیزه
- دارای فن سانتریفوژ ۳ سرعت
- قابلیت اتصال به هوای آزاد



فن کویل کانالی

MKT3H-2200G100 MKT3H-2200EG100	MKT3H-1800G100 MKT3H-1800EG100	MKT3H-1600G100 MKT3H-1600EG100	مدل	
3740	3060	2720	m3/h	حجم هوادهی
2200	1800	1600	CFM	
19.9	15.8	14.1	ظرفیت سرمایش (kW)	
30	23.8	21.2	ظرفیت گرمایش (kW)	
3.43	2.72	2.42	دبی آب m3/h	
130	90	52	اُفت فشار kPa	
100	100	100	فشار استاتیک خارجی استاندارد Pa	
66/63/58	63/60/53	62/58/53	شدت صدا (Hi/Med/Low)	
RC3/4" internal thread			آب ورودی	قطر لوله‌های رابط
RC3/4" internal thread			آب خروجی	
ZG3/4" external thread			لوله درین	
1290×400×809	1290×400×809	1290×400×809	mm	ابعاد خالص (W×H×D)
1015×450×857	1015×450×857	1015×450×857	mm	ابعاد بسته‌بندی (W×H×D)
52	52	50	kg	وزن خالص
57	57	55	kg	وزن بسته‌بندی

فن کویل کانالی

MKT3H-1400G70	MKT3H-1200G70	MKT3H-1000G70	MKT3H-800G70	مدل	
2380	2040	1700	1360	m3/h	حجم هوادهی
1400	1200	1000	800	CFM	
12	10	8.8	6.6	ظرفیت سرمایش (kW)	
17.9	15	13.2	9.7	ظرفیت گرمایش (kW)	
2.05	1.71	1.51	1.11	دبی آب m3/h	
36	24	24	8	اُفت فشار kPa	
70	70	70	70	فشار استاتیک خارجی استاندارد Pa	
RC3/4" internal thread			آب ورودی	قطر لوله‌های رابط	
RC3/4" internal thread			آب خروجی		
ZG3/4" external thread			لوله درین		
946×400×816	946×400×816	946×400×816	946×400×816	mm	ابعاد خالص (W×H×D)
1015×480×857	1015×480×857	1015×480×857	1015×480×857	mm	بسته‌بندی
54	52	52	50	kg	وزن خالص
59	57	57	55	kg	وزن بسته‌بندی

فن کویل سقفی توکار



■ مشخصات

- تنوع ظرفیت هوادهی از CFM 200 تا CFM 1400
- طراحی خاص و فشرده با کمترین سطح صدا
- بدنه ساخته شده از ورق گالوانیزه سخت و محکم
- هزینه نگهداری و نصب پایین
- کم حجم با وزن پایین
- قابلیت جدا کردن فیلتر جهت تعویض و یا تمیز کردن آن از سه جهت (چپ، راست و پایین)
- مجهز به فیلتر قابل شستشو
- دارای سینی تخلیه درین از جنس گالوانیزه
- دارای فن سانترفوژ ۳ سرعت
- دارای کویل سه ردیفه



فن کویل سقفی توکار

MKT3-500	MKT3-400	MKT3-300	MKT3-200	مدل		
850	680	510	340	m3/h	حجم هوادهی	
500	400	300	200	CFM		
4.8	4.2	3.3	2.1	kW	ظرفیت سرمایش	
7.9	6.8	5.3	3.5	kW	ظرفیت گرمایش	
40/36/30	37/34/28	36/33/27	35/32/26	dB(A)	شدت صدا (Hi/Med/Low)	
0.83	0.72	0.56	0.36	m3/h	دبی آب	
24	18	16	14	kPa	اُفت فشار آب	
RC3/4"	RC3/4"	RC3/4"	RC3/4"	Inch	آب ورودی	قطر لوله‌های رابط
RC3/4"	RC3/4"	RC3/4"	RC3/4"	Inch	آب خروجی	
ZG3/4"	ZG3/4"	ZG3/4"	ZG3/4"	Inch	لوله درین	
912×241×526	912×241×526	812×241×526	757×241×526	mm	ابعاد خالص (W×D×H)	ابعاد
25	25	19	18	kg	وزن خالص	وزن
28	28	23	22	kg	وزن بسته‌بندی	

فن کویل سقفی توکار

MKT3-1200	MKT3-1000	MKT3-800	MKT3-600	مدل		
2040	1700	1360	1020	m3/h	حجم هوادهی	
1200	1000	800	600	CFM		
11.5	9.1	7.9	5.8	kW	ظرفیت سرمایش	
20.3	16	13.6	10	kW	ظرفیت گرمایش	
46/42/36	45/42/35	43/39/33	42/36/32	dB(A)	شدت صدا (Hi/Med/Low)	
1.98	1.56	1.36	0.89	m3/h	دبی آب	
39	32	39	36	kPa	اُفت فشار آب	
RC3/4"	RC3/4"	RC3/4"	RC3/4"	Inch	آب ورودی	قطر لوله‌های رابط
RC3/4"	RC3/4"	RC3/4"	RC3/4"	Inch	آب خروجی	
ZG3/4"	ZG3/4"	ZG3/4"	ZG3/4"	Inch	لوله درین	
1830×241×526	1540×241×526	1435×241×526	1135×241×526	mm	ابعاد خالص (W×D×H)	ابعاد
44	37	34	28	kg	وزن خالص	وزن
48	41	37	31	kg	وزن بسته‌بندی	

فن کویل زمینی



■ مشخصات

- تنوع ظرفیت هوادهی از CFM 150 تا CFM 900
- مناسب برای فضاهای مختلف همچون آپارتمان‌ها، هتل‌ها، مدارس و اداره‌ها و ...
- استفاده از دمنده گالوانیزه برای ایجاد صدای کمتر و راحتی بیشتر
- مکش هوا از زیر و دهش از روبه‌رو
- طراحی باریک و زیبای بدنه
- عملکرد آرام و بی صدا
- نصب سریع و آسان



فن کویل زمینی

MKF4(5)-450	MKF4(5)-400	MKF4(5)-300	MKF4(5)-250	MKF4(5)-150	مدل	
450	400	300	250	150	CFM	حجم هوادمی
765	680	510	425	255	m3/h	
3970	3270	2530	1870	1150	W	ظرفیت سرمایش
13500	11185	8630	6380	3925	Btu/h	
8850	7220	5640	4170	2540	W	ظرفیت گرمایش
30195	24635	19245	14230	8665	Btu/h	
41	39	37	35	32	dB(A)	شدت صدا
683	562	435	323	197	LPH	دبی آب
9.5	8.6	13.5	9.3	16.5	kPa	اُفت فشار آب
1200×626×220	1000×626×220	1000×626×220	800×626×220	800×626×220	mm	ابعاد (W×D×H)
1289×722×312	1089×722×312	1089×722×312	889×722×312	889×722×312	mm	بسته بندی (W×D×H)
32.5/38	26/31	26/31	22.5/26.5	22.5/26.5	kg	وزن بسته بندی / خالص
3/4G	3/4G	3/4G	3/4G	3/4G	mm	آب ورودی
3/4G	3/4G	3/4G	3/4G	3/4G	mm	آب خروجی
φ16	φ16	φ16	φ16	φ16	mm	لوله درین

فن کویل زمینی

MKF4(5)-900	MKF4(5)-800	MKF4(5)-600	MKF4(5)-500	مدل	
900	800	600	500	CFM	حجم هوادمی
1530	1360	1020	850	m3/h	
7850	6520	5640	4850	W	ظرفیت سرمایش
26800	22200	19245	16550	Btu/h	
18200	15350	12240	10280	W	ظرفیت گرمایش
62100	52375	41765	35075	Btu/h	
48	46	44	43	dB(A)	شدت صدا
1349	1122	969	835	LPH	دبی آب
12.1	9.5	10	20	kPa	اُفت فشار آب
1500×626×220	1500×626×220	1500×626×220	1200×626×220	mm	ابعاد (W×D×H)
1589×722×312	1589×722×312	1589×722×312	1289×722×312	mm	بسته بندی (W×D×H)
39/45	39/45	39/45	32.5/38	kg	وزن بسته بندی / خالص
3/4G	3/4G	3/4G	3/4G	mm	آب ورودی
3/4G	3/4G	3/4G	3/4G	mm	آب خروجی
φ16	φ16	φ16	φ16	mm	لوله درین