

# Midea



## فن کویل Fan Coil Units

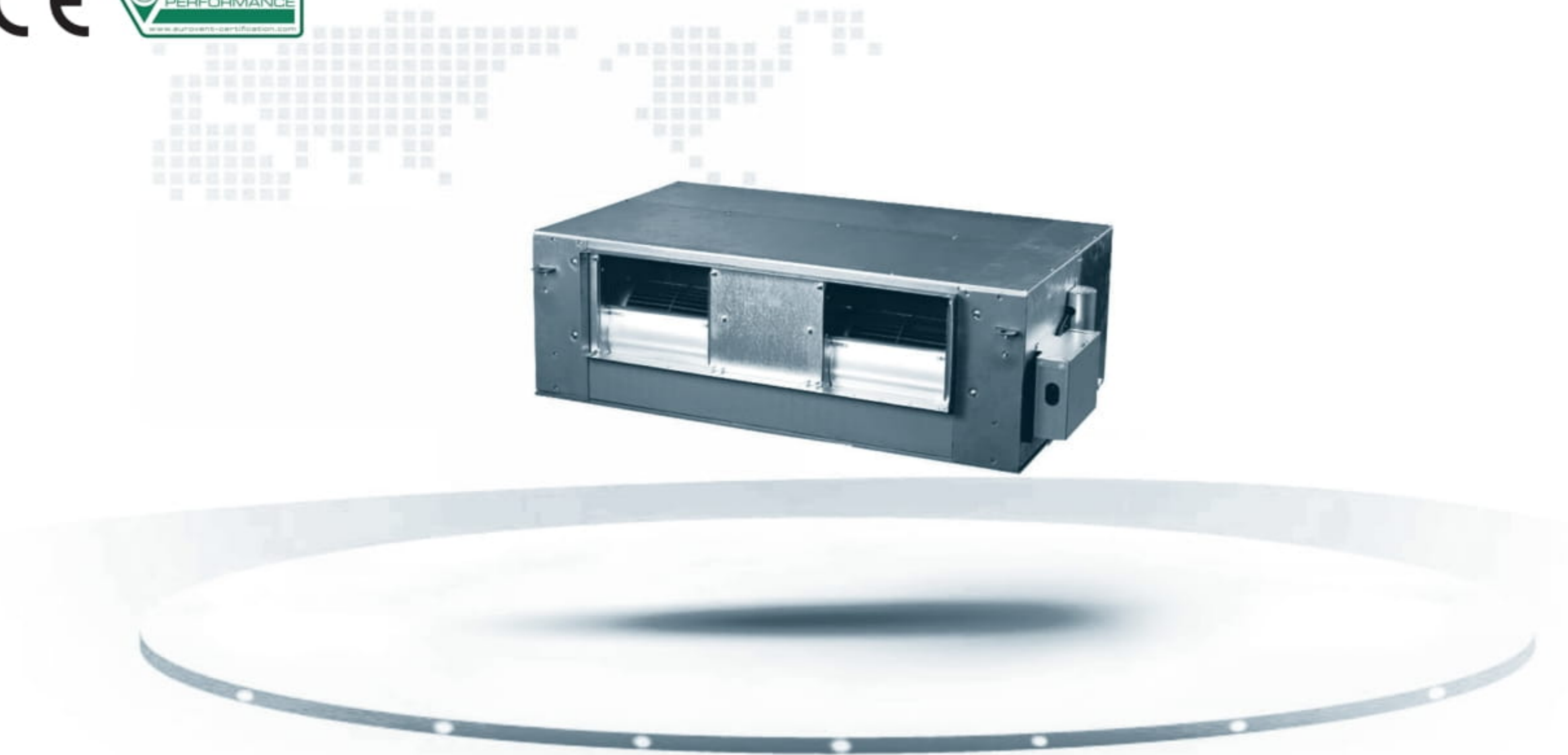


مدل:

« فن کویل کانالی پرفشار (High Static Pressure Duct Fan Coil Unit) »

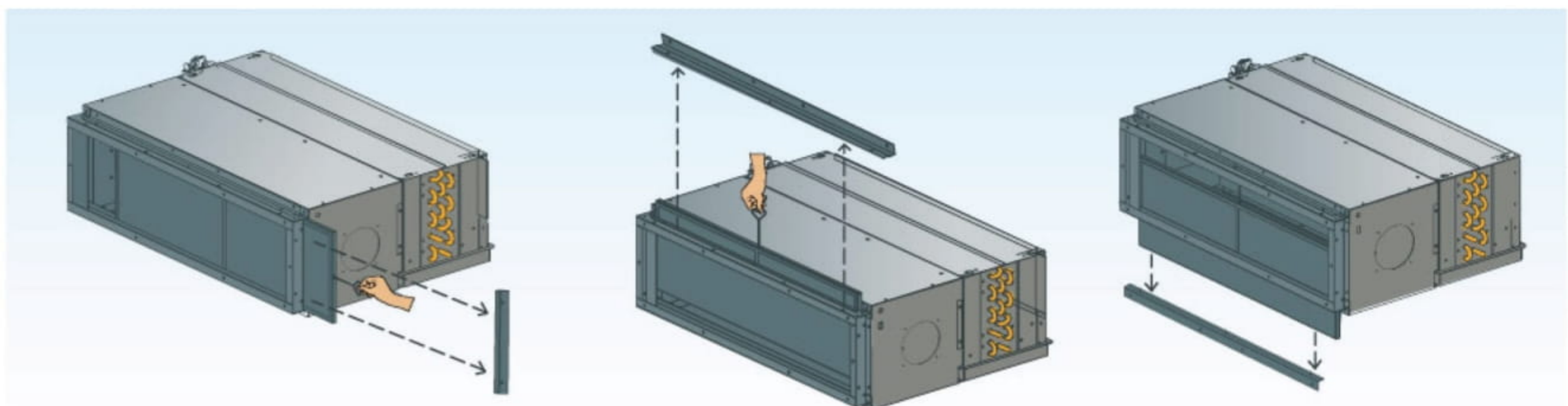


## فن کویل کانالی «



### مشخصات

- تنوع ظرفیت هوادهی از CFM 1000 تا CFM 2200
- طراحی خاص و فشرده با کمترین سطح صدا در بین محصولات موجود در بازار
- دارای فشار استاتیکی بالا و قابلیت کانال کشی جهت توزیع متناسب هوا در فضاهای مختلف
- دارای کویل بلوفین ضد خوردگی
- بدنه ساخته شده از ورق آلوزینک سخت و محکم و ضد خوردگی
- هزینه نگهداری و نصب پایین
- قابلیت جدا کردن فیلتر جهت تعویض و یا تمیز کردن آن از سه جهت (چپ، راست و پایین)
- امکان برداشتن پنل و دسترسی آسان به اجزاء داخلی به منظور سرویس و تمیز کردن اجزا
- مجهز به فیلتر قابل شستشو
- قابلیت اطمینان و راندمان بالا در ظرفیت‌های مختلف
- دارای سینی تخلیه درین V شکل با روکش پلیمری مخصوص برای جلوگیری از ماندن آب و ایجاد قارچ و آلودگی
- دارای فن سانتریفیوژ ۳ سرعتی قابل تعمیر
- قابلیت اتصال به هوای تازه
- با فشار ایستایی خارجی (ESP) ۷۰ و ۱۰۰ پاسکال
- بلوفین استاندارد با مقاومت بالا در مقابل خوردگی
- کویل با ضخامت کم فین و لوله مسی نسبت به نمونه‌های داخلی، با مدار خاص جهت تبادل حرارتی بالا و افزایش قدرت خنک کنندگی
- دارای بیدهای مخصوص روی بدنه جهت جلوگیری از به صدا افتادن در بلند مدت



## فن کویل کانالی

MKT3H-1400G70	MKT3H-1200G70	MKT3H-1000G70	مدل	
	220-240/1/50		V/Ph/Hz	منبع برق مصرفی
2380/2120/1860	2040/1880/1610	1700/1530/1380	m3/h	مقدار جریان هوا (H/M/L)
1400/1250/1095	1200/1105/950	1000/900/810	CFM	
	70		Pa	فشار استاتیک فن
12/11.47/10.24	10/9.44/8.53	8.8/8.19/7.57	Kw	ظرفیت (H/M/L)
2064	1720	1514	l/h	سرمایش میزان دبی آب
36	24	24	Kpa	میزان افت فشار آب
17.9/15.75/13.6	15/12.9/11.25	13.2/11.48/9.9	Kw	ظرفیت (H/M/L)
350/300/285	350/320/300	350/320/300	W	توان مصرفی (H/M/L)
52/45/38	51/44/37	50/43/36	db(A)	میزان صدا (H/M/L)
Low noise 3-speed fan motor			نوع	
1			تعداد	
Centrifugal, Forward-Curved Blades			نوع	
1			تعداد	
4	3	3	ردیف	
	1.6		Mpa	حد اکثر فشار تست
	Φ9.52		mm	قطر
	946x400x816		mm	ابعاد خالص (W.H.D)
Right Connection: 1075x480x875/1075x480x925	Left Connection: 1075x480x875/1075x480x925		mm	ابعاد بسته بندی (W.H.D)
54	52	52	Kg	وزن خالص
59	57	57	Kg	وزن بسته بندی
	RC3/4		Inch	لوله های اتصال آب ورودی/خروجی
	R3/4		Inch	لوله درین

## فن کویل کانالی

MKT3H-2200G100	MKT3H-1800G100	MKT3H-1600G100	مدل	
	220-240/1/50		V/Ph/Hz	منبع برق مصرفی
3740/3360/2990	3060/2750/2450	2720/2450/2170	m3/h	مقدار جریان هوا (H/M/L)
2200/1980/1760	1800/1620/1440	1600/1440/1280	CFM	
	100		Pa	فشار استاتیک فن
19.9/18.58/17.24	15.8/14.6/13.46	14.1/13.03/11.87	Kw	ظرفیت (H/M/L)
3423	2718	2425	l/h	سرمایش میزان دبی آب
110	78	60	Kpa	میزان افت فشار آب
30/26.7/22.5	23.8/20.94/17.85	21.2/18.23/15.69	Kw	ظرفیت (H/M/L)
950/860/760	800/680/620	550/520/500	W	توان مصرفی (H/M/L)
61/54/47	60/53/46	54/47/40	db(A)	میزان صدا (H/M/L)
Low noise 3-speed fan motor			نوع	
1			تعداد	
Centrifugal, Forward-Curved Blades			نوع	
2			تعداد	
3			ردیف	
	1.6		Mpa	حد اکثر فشار تست
	Φ9.52		mm	قطر
	1290x400x809	1290x400x809	mm	ابعاد خالص (W.H.D)
	Left Connection: 1448x460x877/1448x460x950		mm	ابعاد بسته بندی (W.H.D)
	76		Kg	وزن خالص
	83		Kg	وزن بسته بندی
	RC3/4		Inch	لوله های اتصال آب ورودی/خروجی
	R3/4		Inch	لوله درین